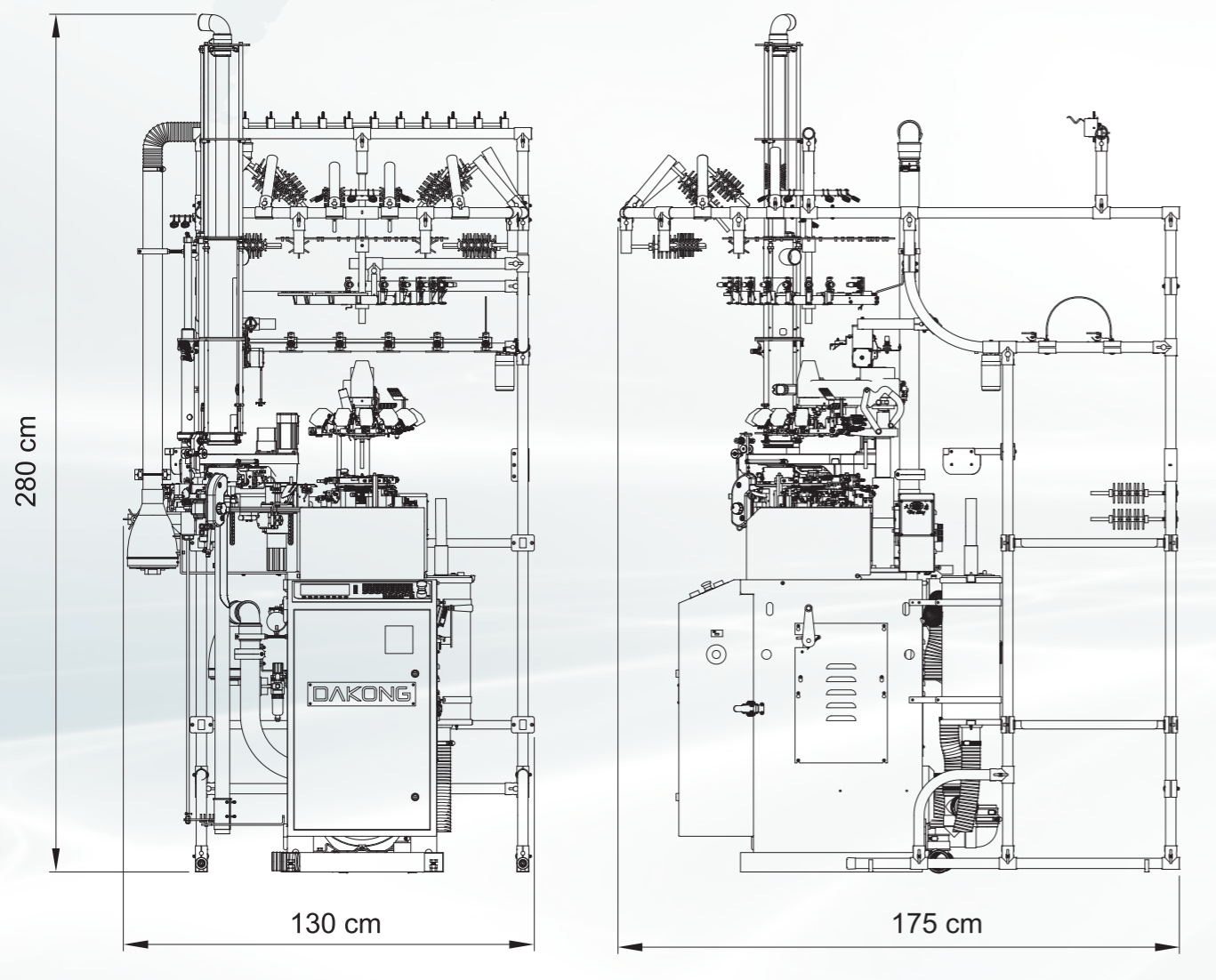




DAKONG
大康是您的織機專家



DAKONG
大康織機股份有限公司

總公司：50072 台灣彰化市中山路一段1號
Tel: 886-4-7627171 www.dakong.com
Fax: 886-4-7622274 sales@dakong.com.tw



DK - B318D
高速全電腦式單針筒提花
+ 自動縫合襪機

www.dakong.com

DK - B318D

高速全電腦式單針筒提花 + 自動縫合襪機

大康織機為您提供：織造多種襪子的整體解決方案。
(有嬰幼兒襪子、孩童襪、男襪、女襪、運動與醫療健康襪等)

型號	DK-B318D	DK-B328D	DK-B348D
襪子類型	男襪、女襪	嬰幼兒襪子、孩童襪	運動、醫療襪
針筒直徑(英寸)	3 3/4"	3 1/2"	4"
生克提花(任意起毛)	選配	-	選配



大康自動縫合的特點功能

- 更改針數，相對簡易。
- 取襪針容易拆裝更換。
- 在縫合兩側處，可設定針數補強。
- 結構精簡、易學好操作。
- 生克片間隔取襪，取襪失敗率極低。
- 步序繪圖軟體，易學好操作。



選配：有CE認證。
所有電子組件與防護系統，皆符合CE法規與要求。



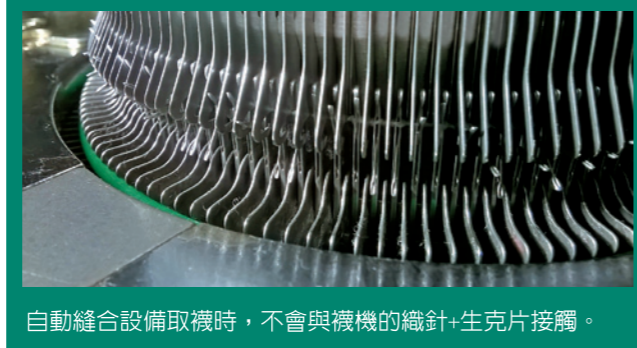
更換織針：便利又快速



縫合模組：讓穿紗與維修更便利。



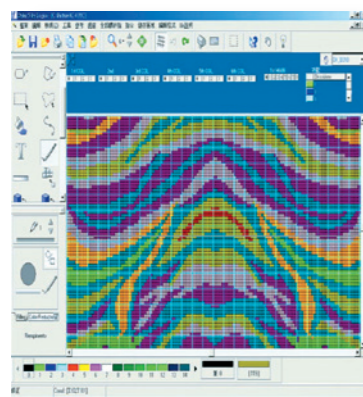
便利更換針筒：72針~ 200針針筒。



自動縫合設備取襪時，不會與襪機的織針+生克片接觸。

大康織機的繪圖軟體

- 好操作
- 3D繪圖
- D-styler軟體
- 多圖層模式
- 針織作動模擬



DK-B318D: 可多達7個提花口

DAKONG

大康是您的織機專家

型號	針筒直徑(英寸)	功能	選針器	主口 + 提花口數 (每口線子數)	針數範圍	運轉速度 (RPM)	動力需求		淨重毛重 (kg)	佔地面積及包裝規格 (公分) (長 x 寬 x 高)
							驅動馬達 (kw)	吸風馬達 (kw) (選配)		
DK-B318D	3 3/4"	平面專用	6	1+4 (9)+(3,3,3,3)	72-200N	280-350	0.85	0.75	380 / 490	佔地 200 x 160 x 280 包裝 145 x 145 x 180
			7	1+6 (9)+(3,3,3,3,2,2)						
			8	1+7 (8)+(3,3,3,3,2,2,2)						
		毛/平雙用	6	1+4 (9)+(3,3,3,3)	72N-200N	220-300 (毛圈)	0.85	1.5	380 / 490	
7	1+6 (9)+(3,3,3,3,2,2)		280-350 (平面)							
8	1+7 (8)+(3,3,3,3,2,2,2)									
DK-B328D	3 1/2"	平面專用	6	1+4 (8)+(3,3,3,3)	72N-200N	280-350	0.85	0.75	380 / 490	
			7	1+6 (8)+(3,3,3,3,2,2)						
		毛/平雙用	6	1+4 (8)+(3,3,3,3)	72N-200N	220-300 (毛圈)	0.85	1.5	380 / 490	
			7	1+6 (8)+(3,3,3,3,2,2)		280-350 (平面)				
DK-B348D	4"	平面專用	6	1+4 (9)+(3,3,3,3)	72N-200N	280-350	0.85	0.75	380 / 490	
			7	1+6 (9)+(3,3,3,3,2,2)						
		毛/平雙用	6	1+4 (9)+(3,3,3,3)	72N-200N	220-300 (毛圈)	0.85	1.5	380 / 490	
			7	1+6 (9)+(3,3,3,3,2,2)		280-350 (平面)				
DK-B318JD	3 3/4"	生克提花 (任意起毛)	7	1+6 (9)+(3,3,3,3,2,2)	72N-200N	160-250	0.85	1.5	380 / 490	
DK-B348JD	4"	生克選針 (任意起毛)	7	1+6 (9)+(3,3,3,3,2,2)	72N-200N	160-250	0.85	1.5	380 / 490	

- 運轉速度，會因紗線、成圈樣式、潤滑等條件，等有所不同而改變。
- 型錄上產品規格與設計如有變更恕不另行通知。
- 以上吸風馬達的建議，是對於已有中央吸風設備的工廠。